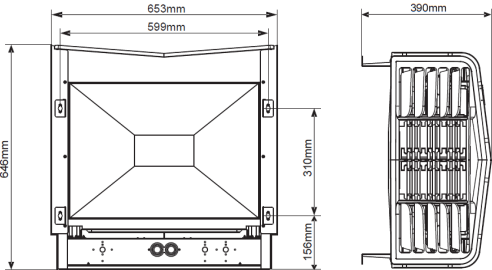


## Tylö Saunaofen Sense Commercial 16 / 20

Für traditionelle Sauna

**Saunaofen für private und gewerbliche Saunen von ca. 70-110°C**

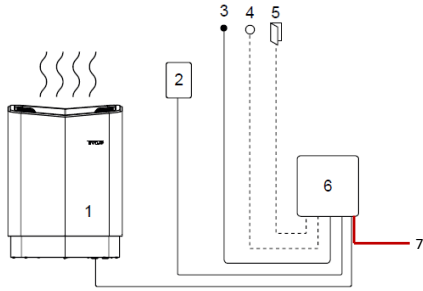
- Patentierte "Geteilte Leistungsaufnahme"-Funktion ermöglicht Energieeinsparungen von bis zu 30%
- Schnelle Aufheizzeit (ca. 80°C nach 30 Min) dank dynamischen Seitenluftkammern
- Effektive Aufgüsse durch tiefen Steinbehälter aus hochwertigem Edelstahl
- Schutzbeschichtung Thermosafe schwarz oder grau, beugt versehentlichen Verbrennungen vor (ca. 40-45°)
- Eingebauter Überhitzungsschutz
- Oberteil aus Alu-Guss mit separatem Luftbefeuchter für angenehmes Klima
- Komplett eigene Fertigung inklusive der Heizstäbe im schwedischen Werk in Halmstad
- Der Ofen ist wandhängend
- Ideal für den Austausch, da mit fast allen Steuerungen kompatibel. Beim Einsatz einer Elite-/Pure-Steuerung ist eine Relaisbox erforderlich
- Stand-By-Betrieb (in Verbindung mit Elite-Steuergerät)



Bezeichnung	Commercial 16	Commercial 20
Artikelnummer (schwarz)	<a href="#">61001092</a>	<a href="#">61001094</a>
EAN Nummer (schwarz)	7392139437264	7392139437271
Steuergerät (NICHT IM LIEFERUMFANG)	<a href="#">Pure</a> oder <a href="#">Elite</a> + <a href="#">Relaisbox</a>	<a href="#">Pure</a> oder <a href="#">Elite</a> + <a href="#">Relaisbox</a>
Leistung (kW)	16	20
Saunavolumen (m³)	15 - 35	22 - 43
Breite (mm)	653	653
Tiefe (mm)	390	390
Höhe (mm)	646	646
Gewicht, ohne Steine (kg)	30,9	31,4
Steinmenge (kg)	20	20
Netzzuleitung (V)	400	400
Absicherung (A)	25	32
Anschlussleitung Relaisbox (mm²)	5 x 4	5 x 6
Anschlussleitung Relaisbox-Ofen (mm²)	2 Leitungen 5 x 2,5	2 Leitungen 5 x 2,5

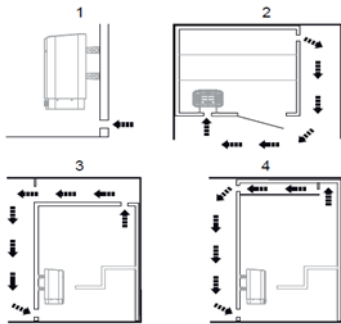
**Tylö Saunaofen Sense Commercial 16 / 20**

Für traditionelle Sauna



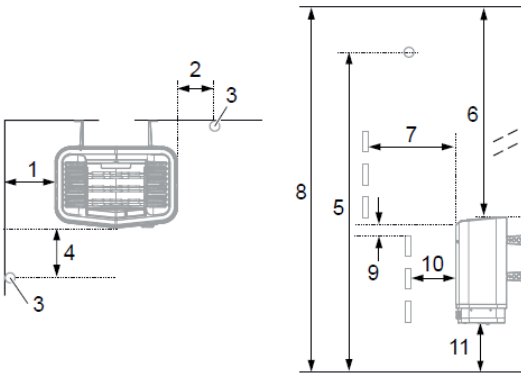
**Schematische Übersicht der Installation mit Pure-/Elite-Steuerung**

1. Saunaofen
2. Steuerung
3. Sensor (verlängerbar)
4. Externer Ein/Aus-Schalter (optional, Funktion erfordert Türkontakt)
5. Türkontakt (optional)
6. Relaisbox RB Commercial/RB Commercial Lite (wird außerhalb der Sauna platziert)
7. Hauptzuleitung 400V



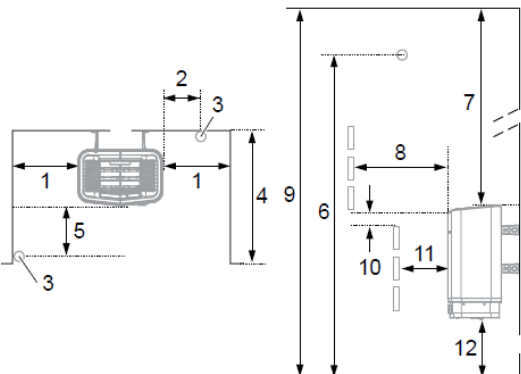
**Position des Zu- und Abluftventils**

1. Position des Zuluftventils unter dem Ofen (300cm<sup>2</sup>)
2. Position des Abluftventils an der Saunawand diagonal zum Ofen im oberen Bereich (300cm<sup>2</sup>)
3. Position des Abluftventils durch Hohlräume (300cm<sup>2</sup>)
4. Position des Abluftventils über Durchlass (300cm<sup>2</sup>)



**Position des Saunaofens—“Normalmontage“**

1. Mindestabstand zur Seitenwand: 150 mm
2. Sensorposition Variante 1: 500-1500 mm Abstand zum Ofen
3. Sensor
4. Sensorposition Variante 2: 500-1500 mm Abstand zur Vorderseite des Ofens
5. Sensorposition: 1500 mm Abstand zur Boden
6. Mindestabstand zur Decke: 1180 mm
7. Mindestabstand zu Innenrauminstallationen: 400 mm
8. Mindestdeckenhöhe: 2100 mm
9. Mindestabstand: 20 mm
10. Mindestabstand zu Innenrauminstallationen: 200 mm
11. Abstand zum Boden: 270 mm



**Position des Saunaofens—“Nischenmontage“**

1. Mindestabstand zur Seitenwand: 350 mm
2. Sensorposition Variante 1: 500-1500 mm Abstand zum Ofen
3. Sensor
4. max. 1000 mm
5. Sensorposition Variante 2: 500-1500 mm Abstand zur Vorderseite des Ofens
6. Sensorposition: 1500 mm Abstand zur Boden
7. Mindestabstand zur Decke: 1180 mm
8. Mindestabstand zu Innenrauminstallationen: 400 mm
9. Mindestdeckenhöhe: 2100 mm
10. Mindestabstand: 20 mm
11. Mindestabstand zu Innenrauminstallationen: 200 mm
12. Abstand zum Boden: 270 mm